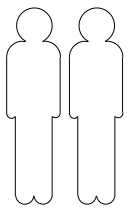
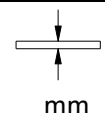
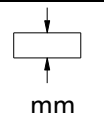
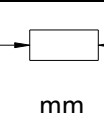
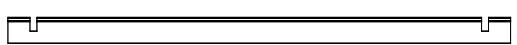

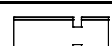
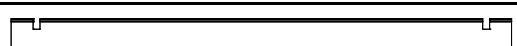

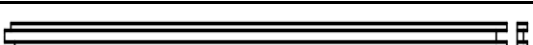
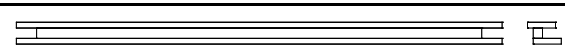
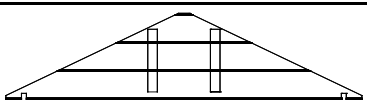
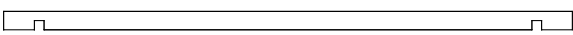
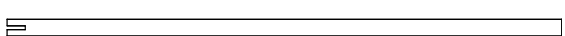
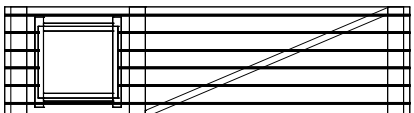
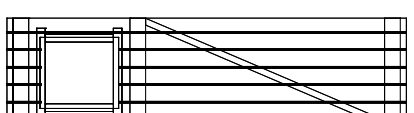



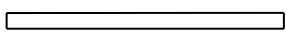
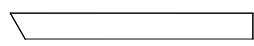

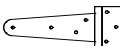
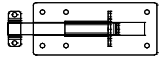
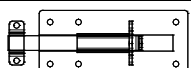
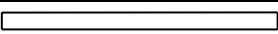
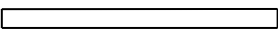
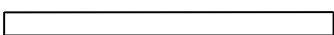
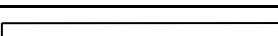
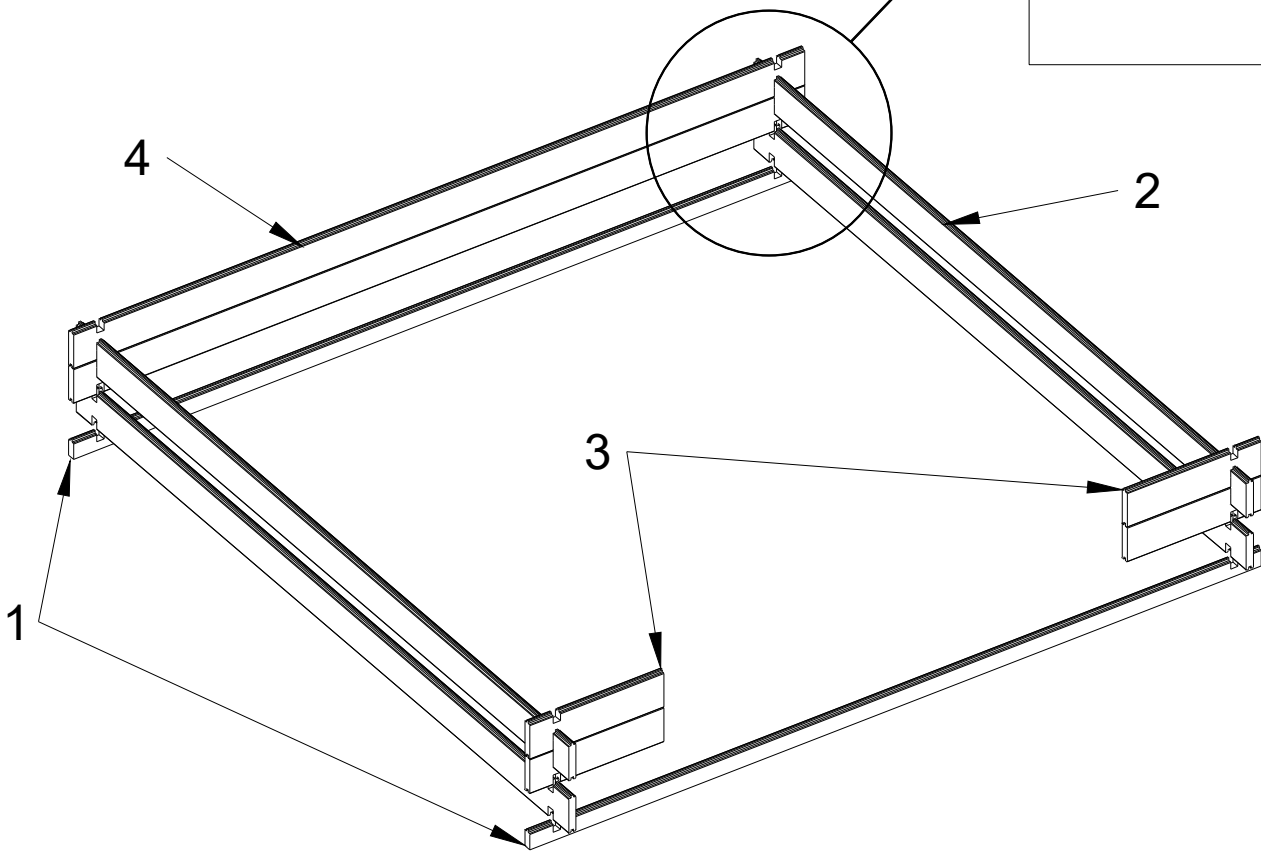
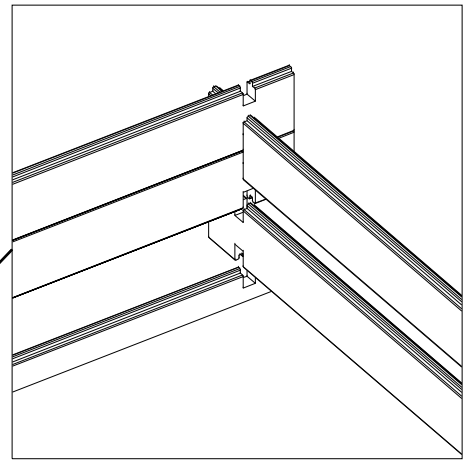
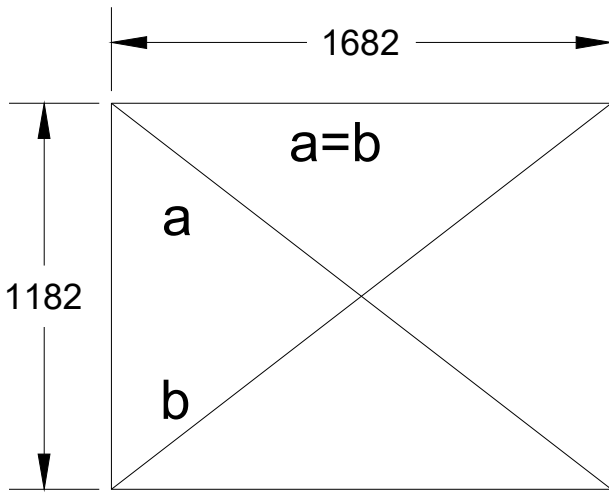


- | | | |
|----------|--------|-------|
| A | 4x45 | x 16 |
| B | 1.4x30 | x 40 |
| C | 3x25 | x 117 |
| D | 6x50 | x 4 |
| E | 3x20 | x 26 |

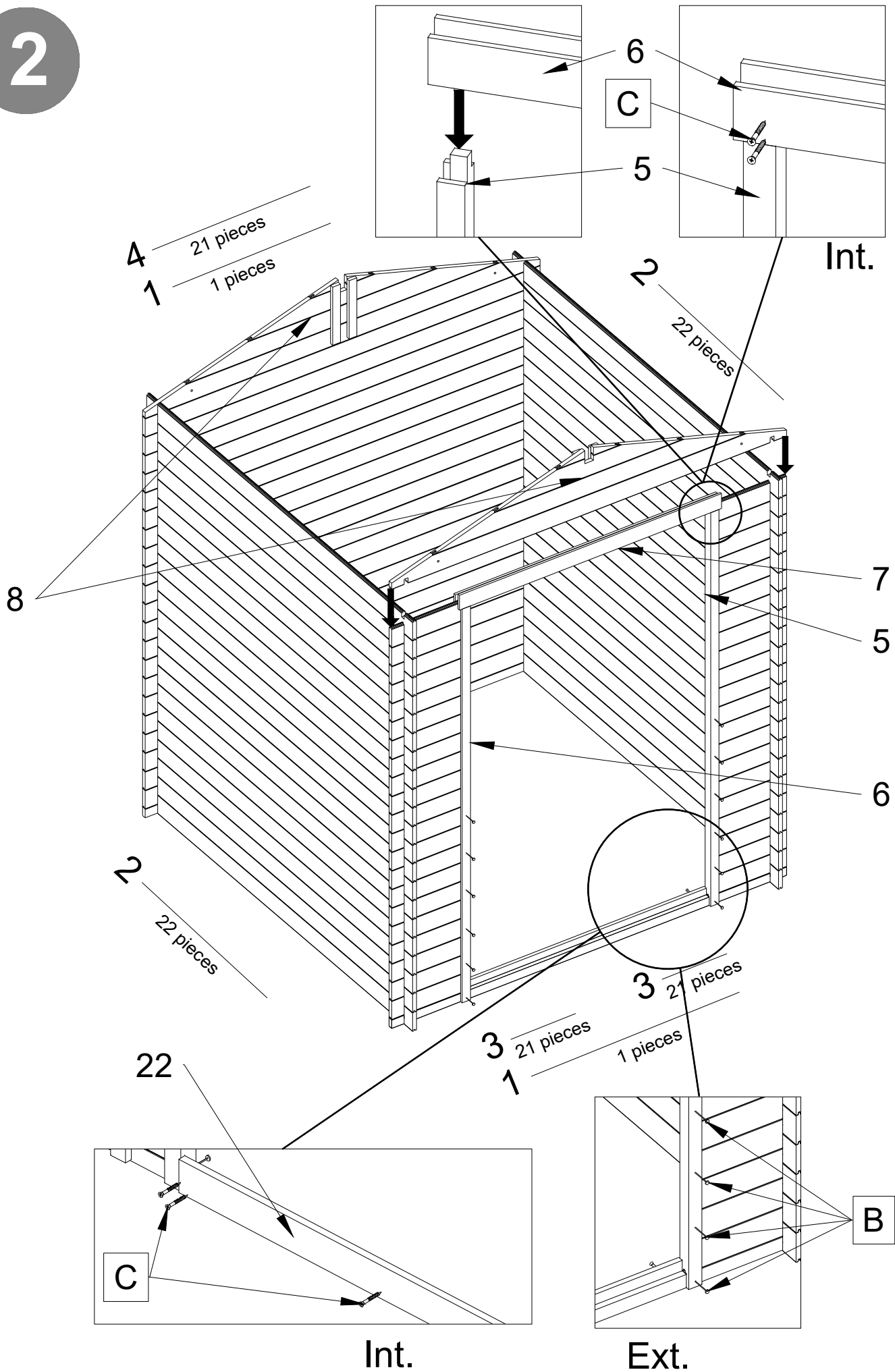


№		PCS	 mm	 mm	 mm
1		2	19	52	1800
2		44	19	92	1300
3		42	19	92	284
4		21	19	92	1800
5		1	38	38	1842
6		1	38	38	1842
7		1	48	84	1290
8		2		305	1800
9		1	40	60	1300
10		4	15	35	1800
11G		1		585	1760
11D		1		585	1760
12A		2	OSB	800	1040
12B		2	OSB	500	1040
13A		1		1000	2200
13B		1		500	2200
14		8	15	35	1020
15		4	13	92	1060
17		2	15	75	145
18		6			
19		3			
19.1		1			
20		2	15	35	855
21		2	OSB	35	1300
22		1	15	69	1180
24		2	15	35	1300

1



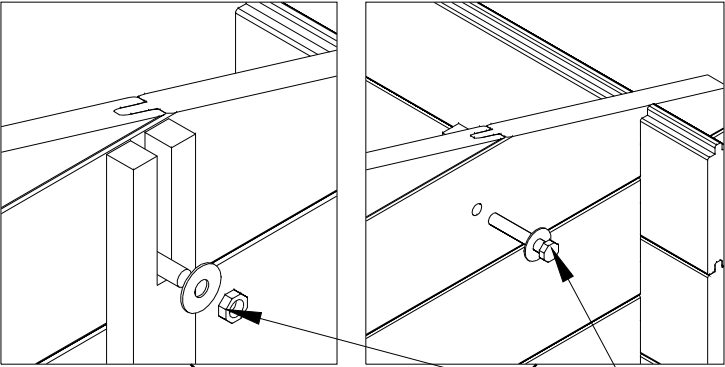
2



3

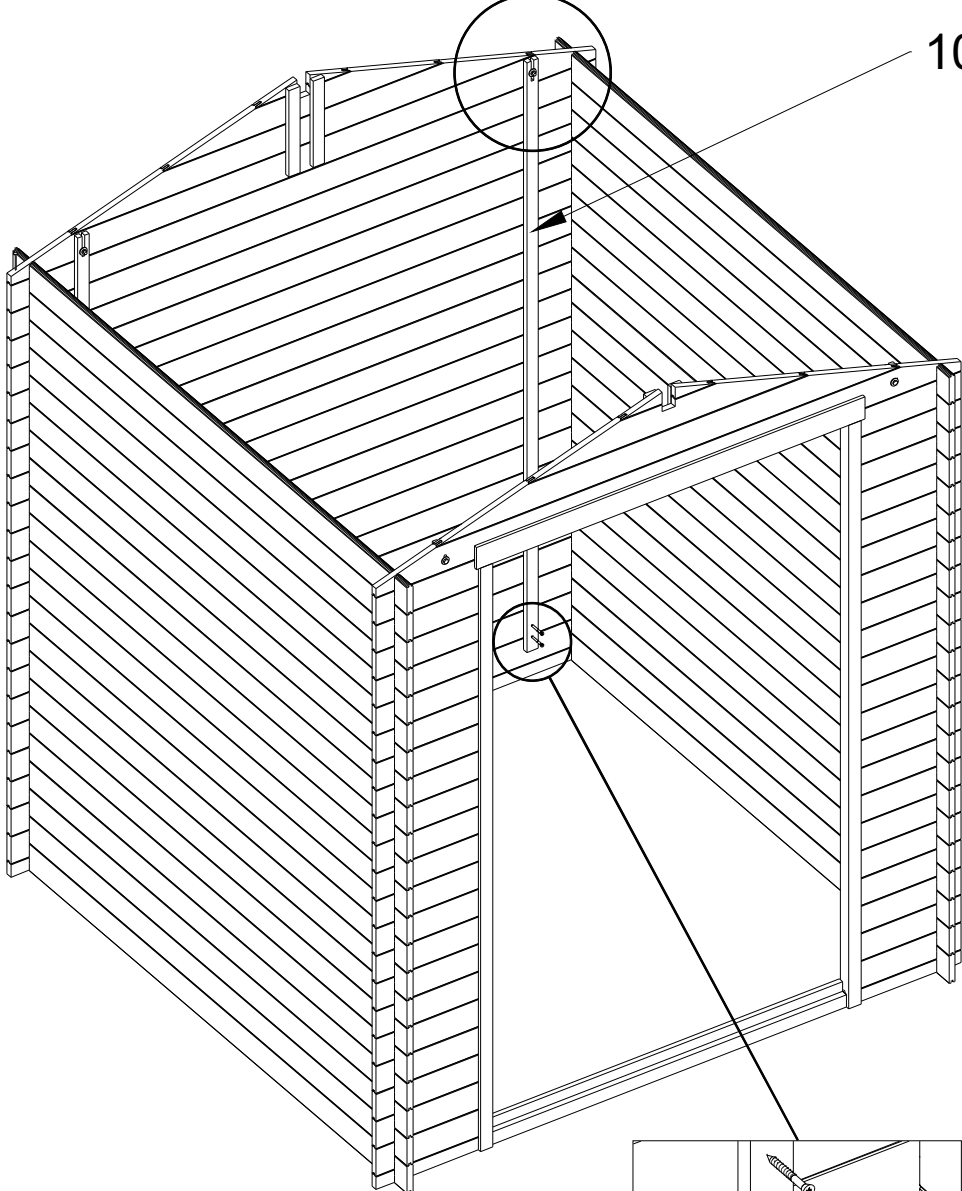
Int.

Ext.

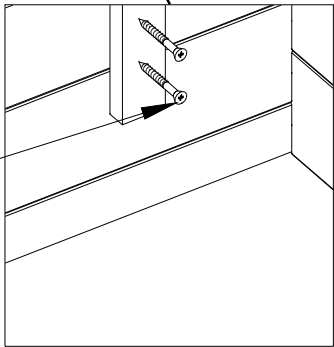


D

10

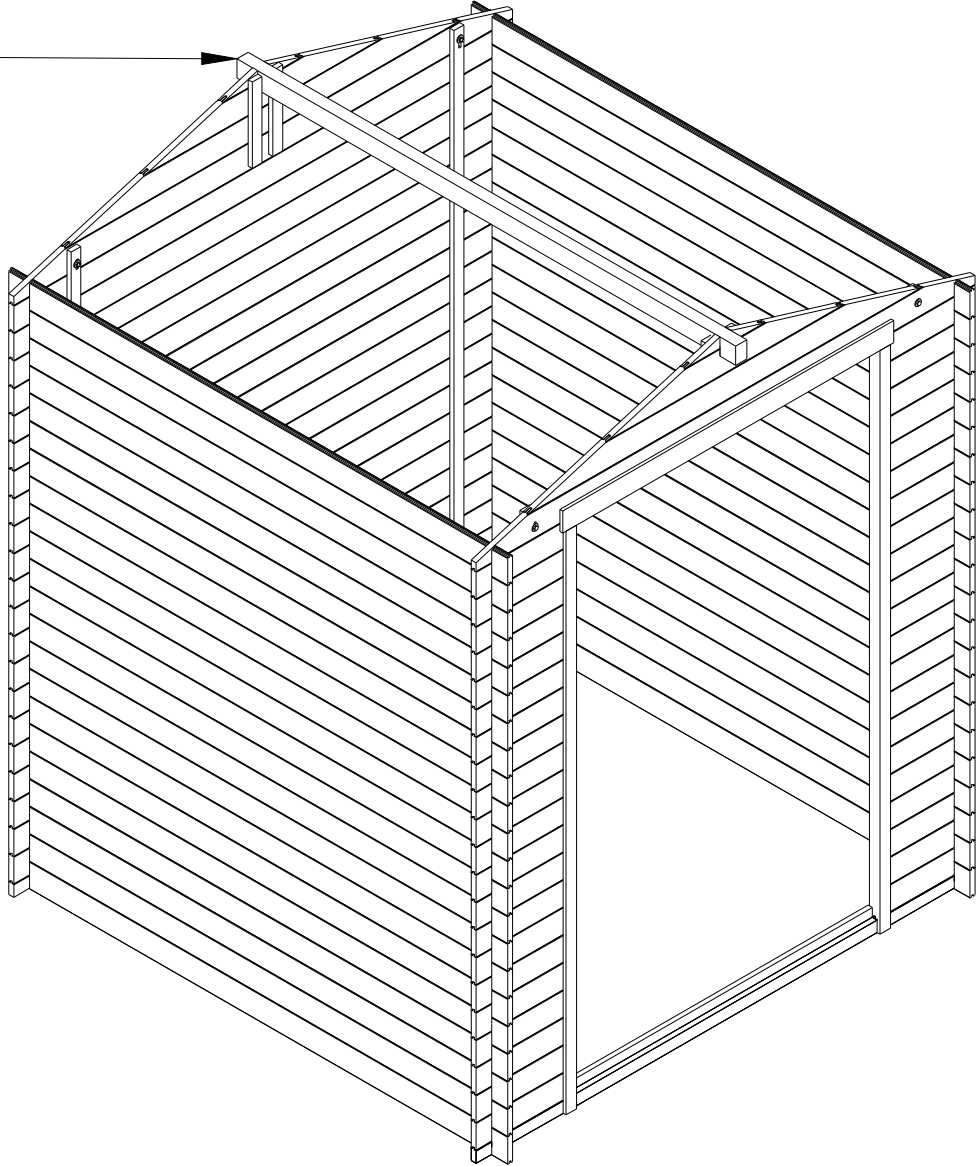


C

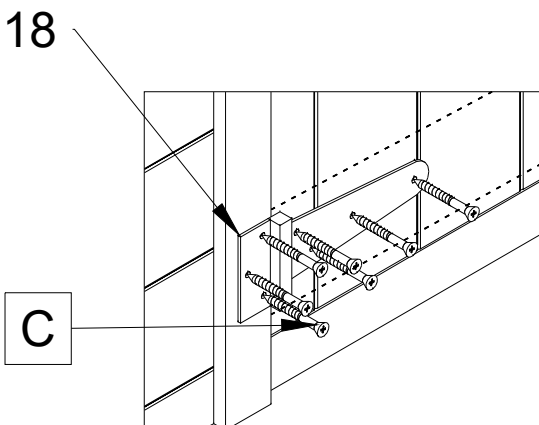
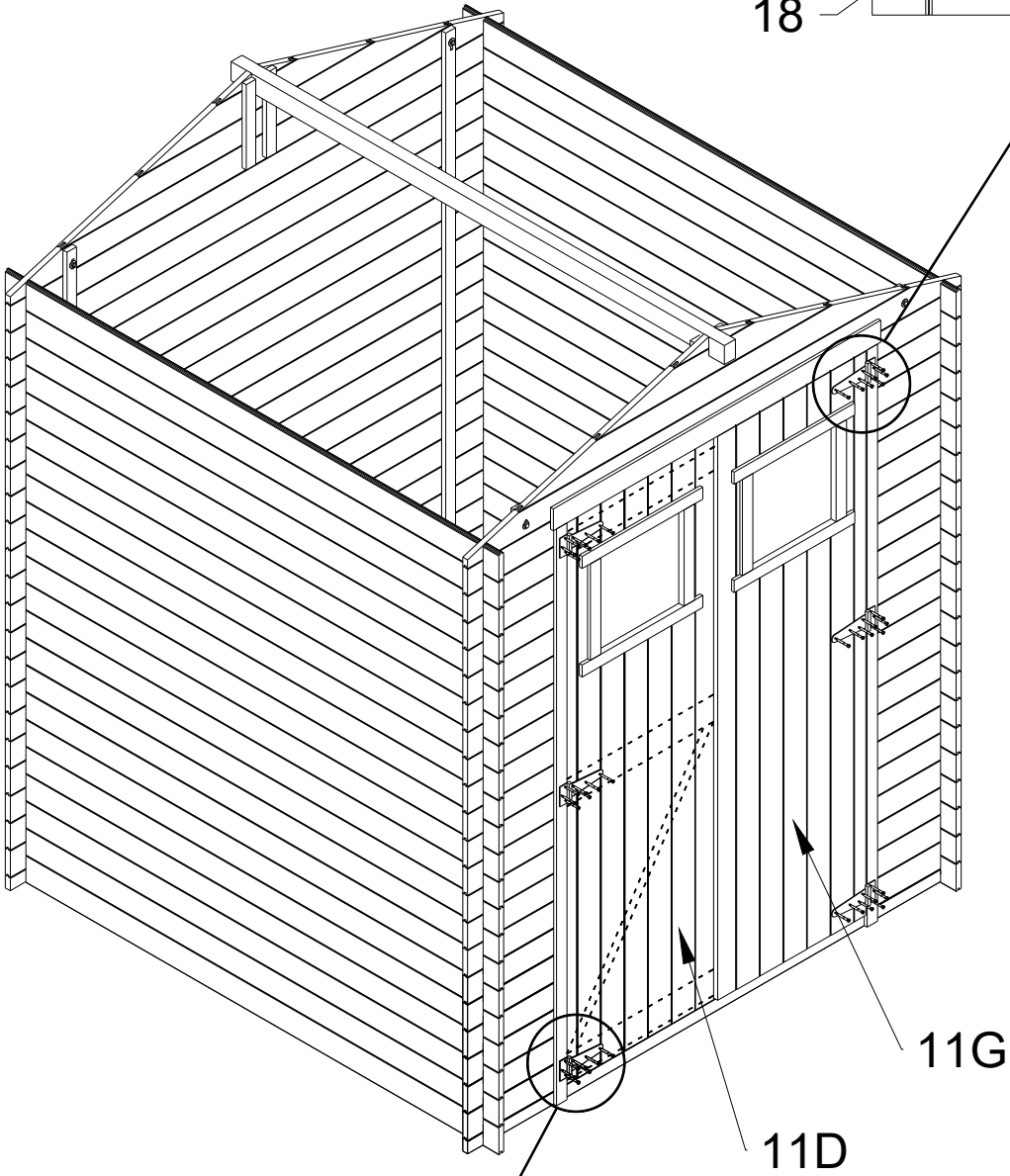
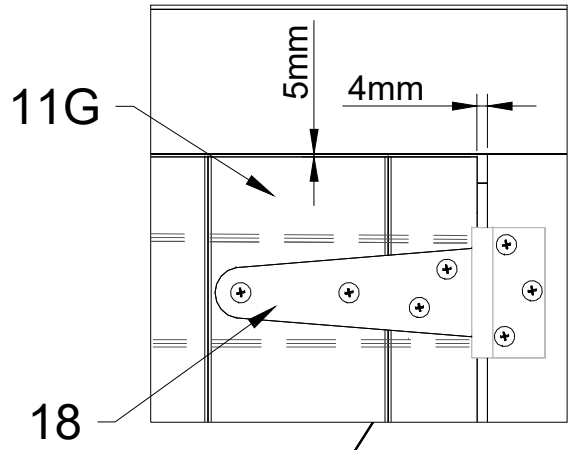


4

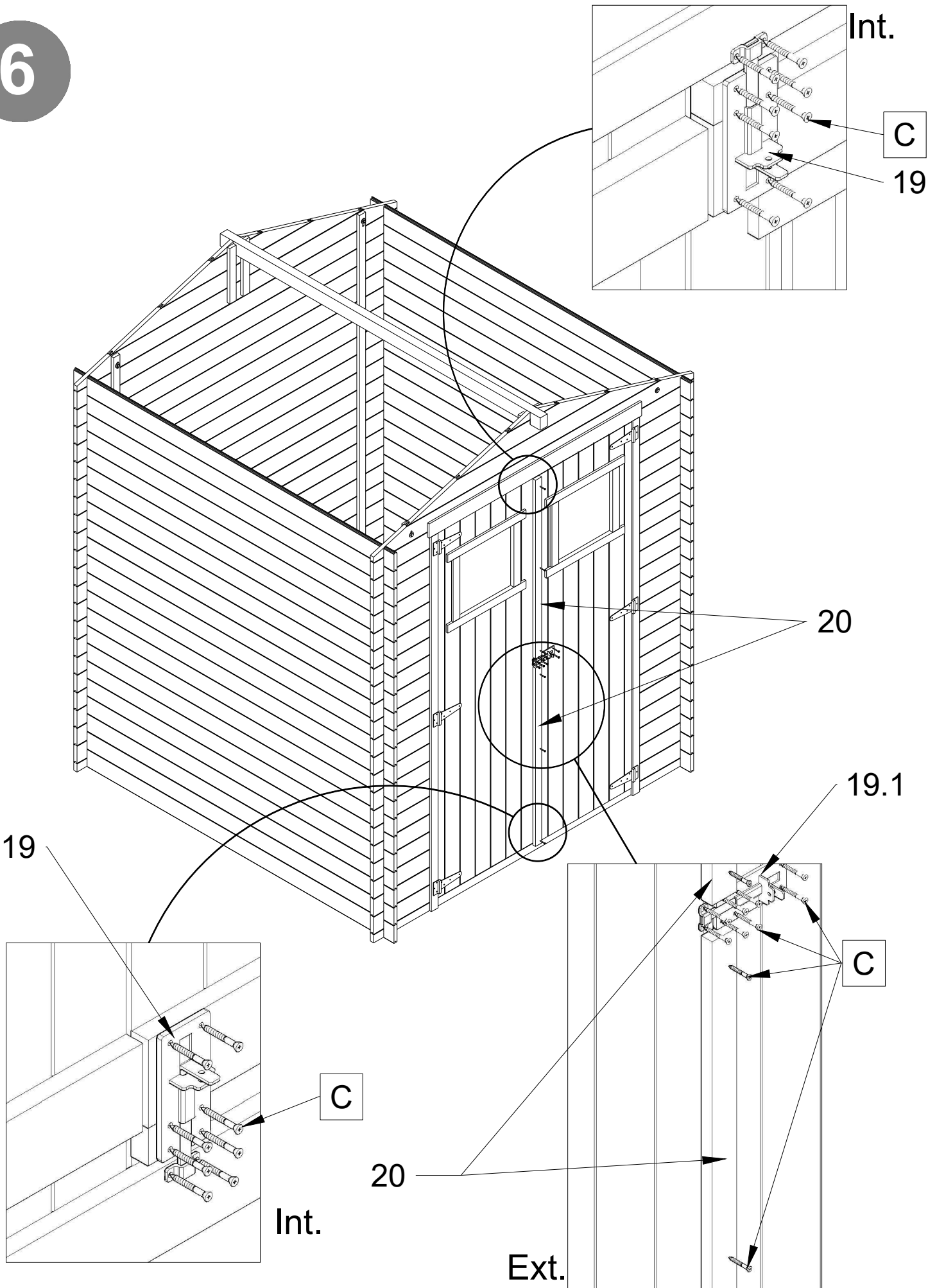
9



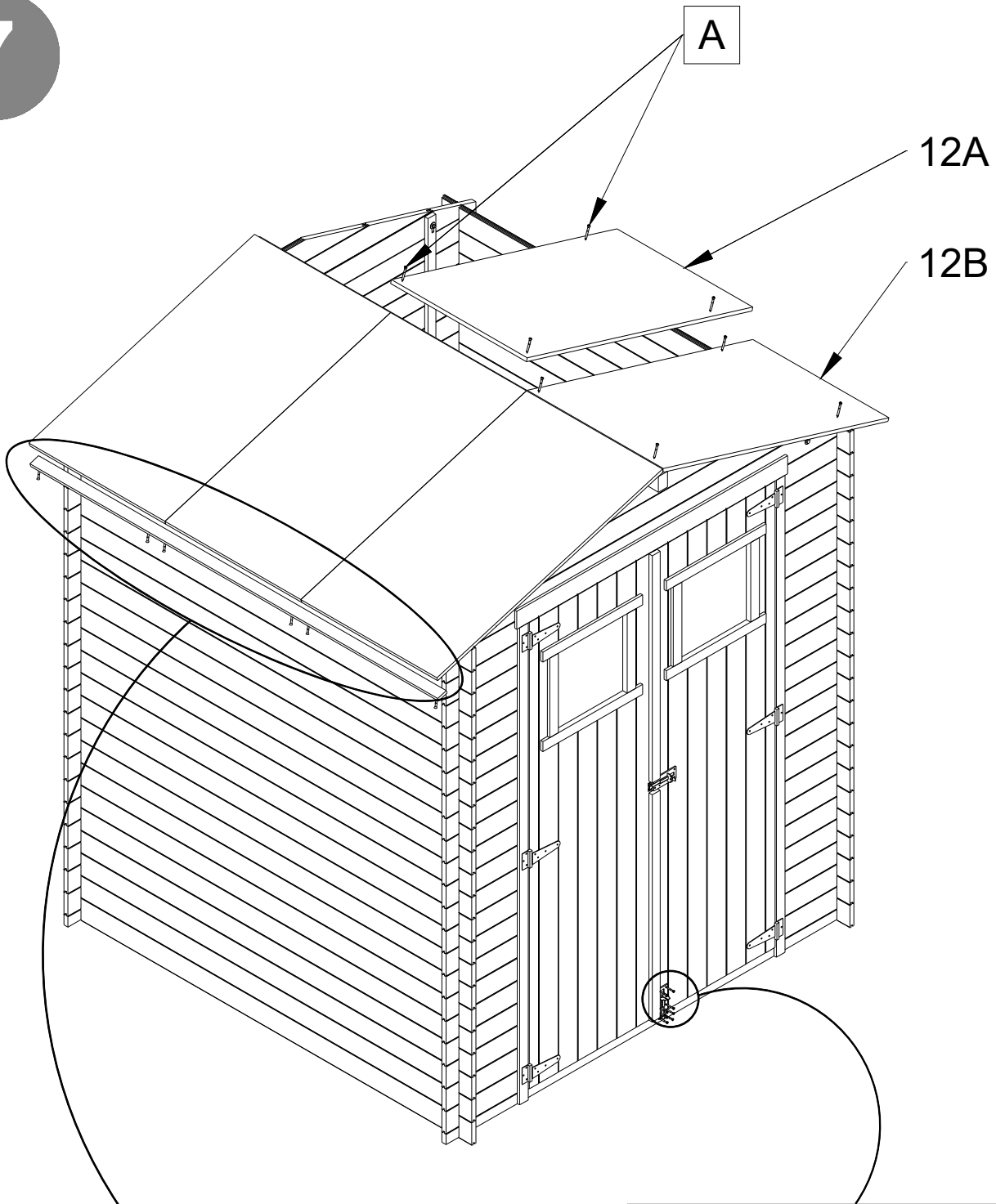
5



6

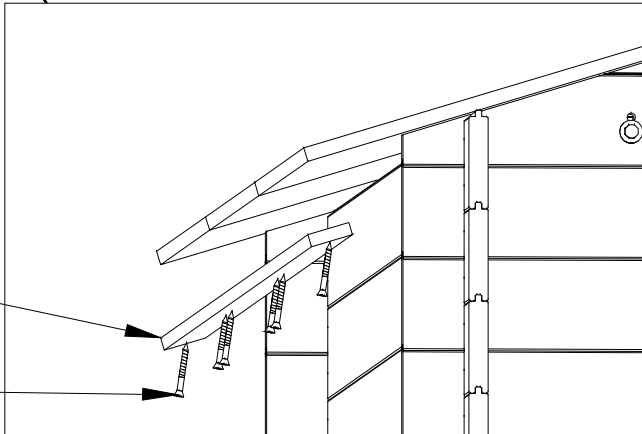


7



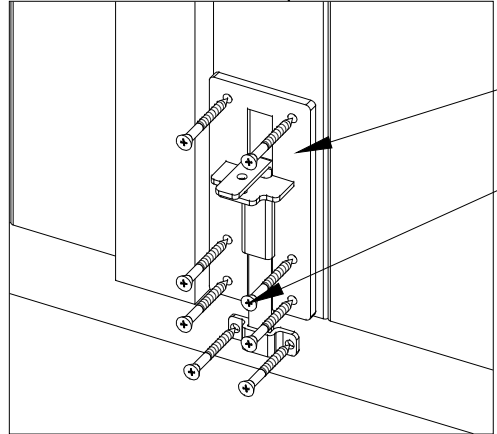
21

E

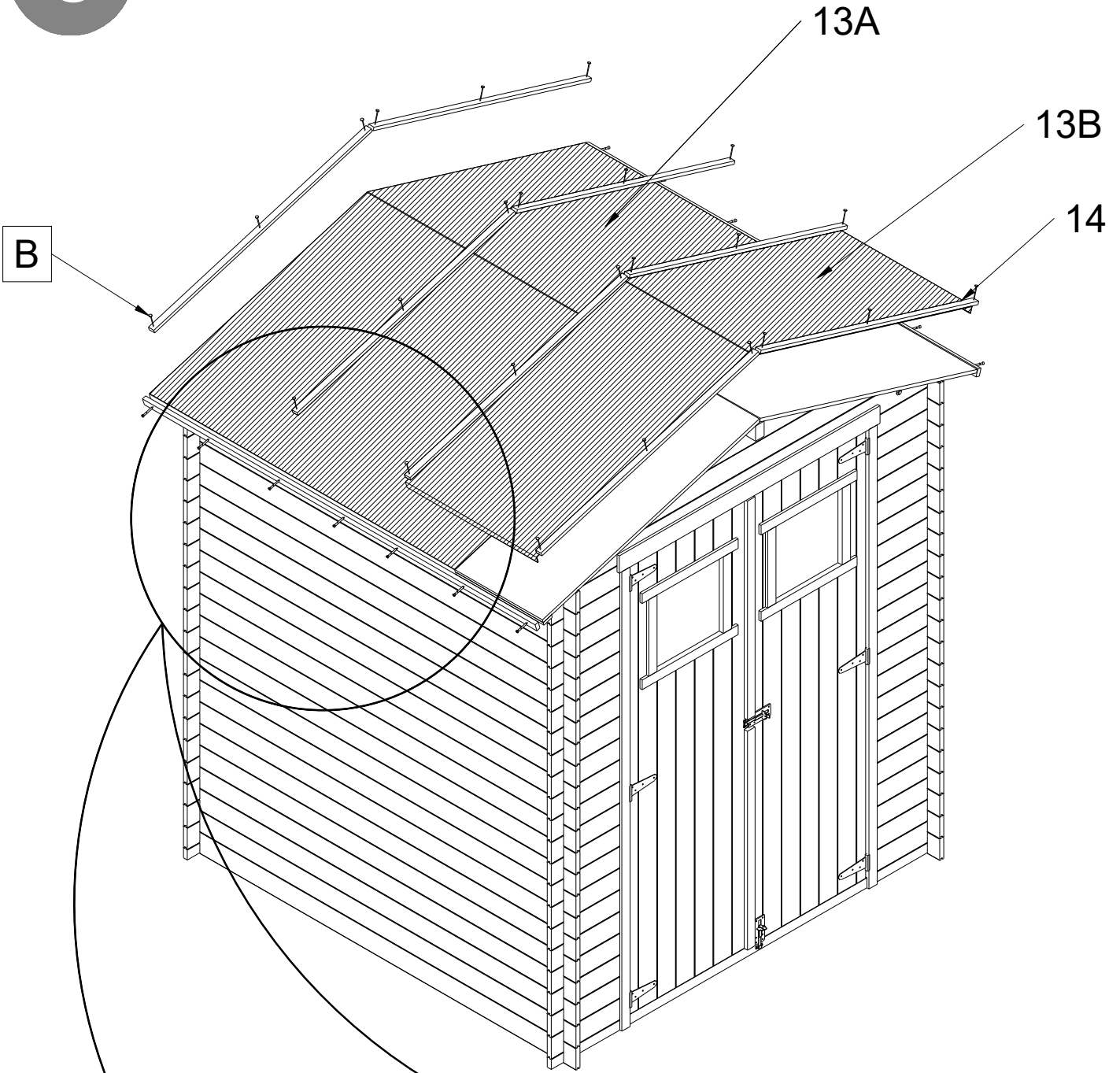


19

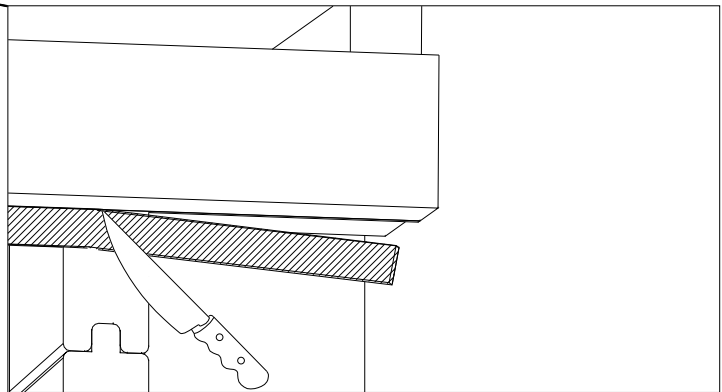
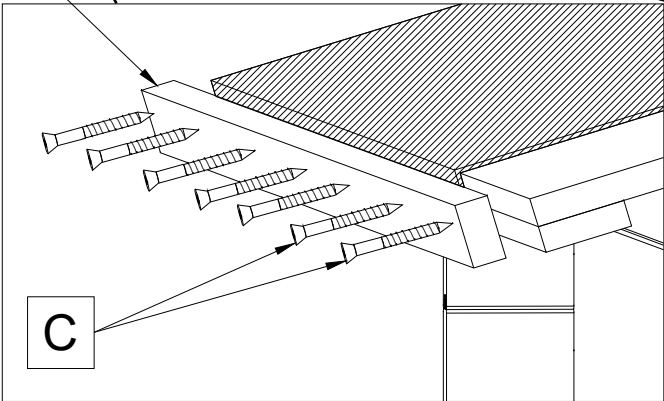
E x8



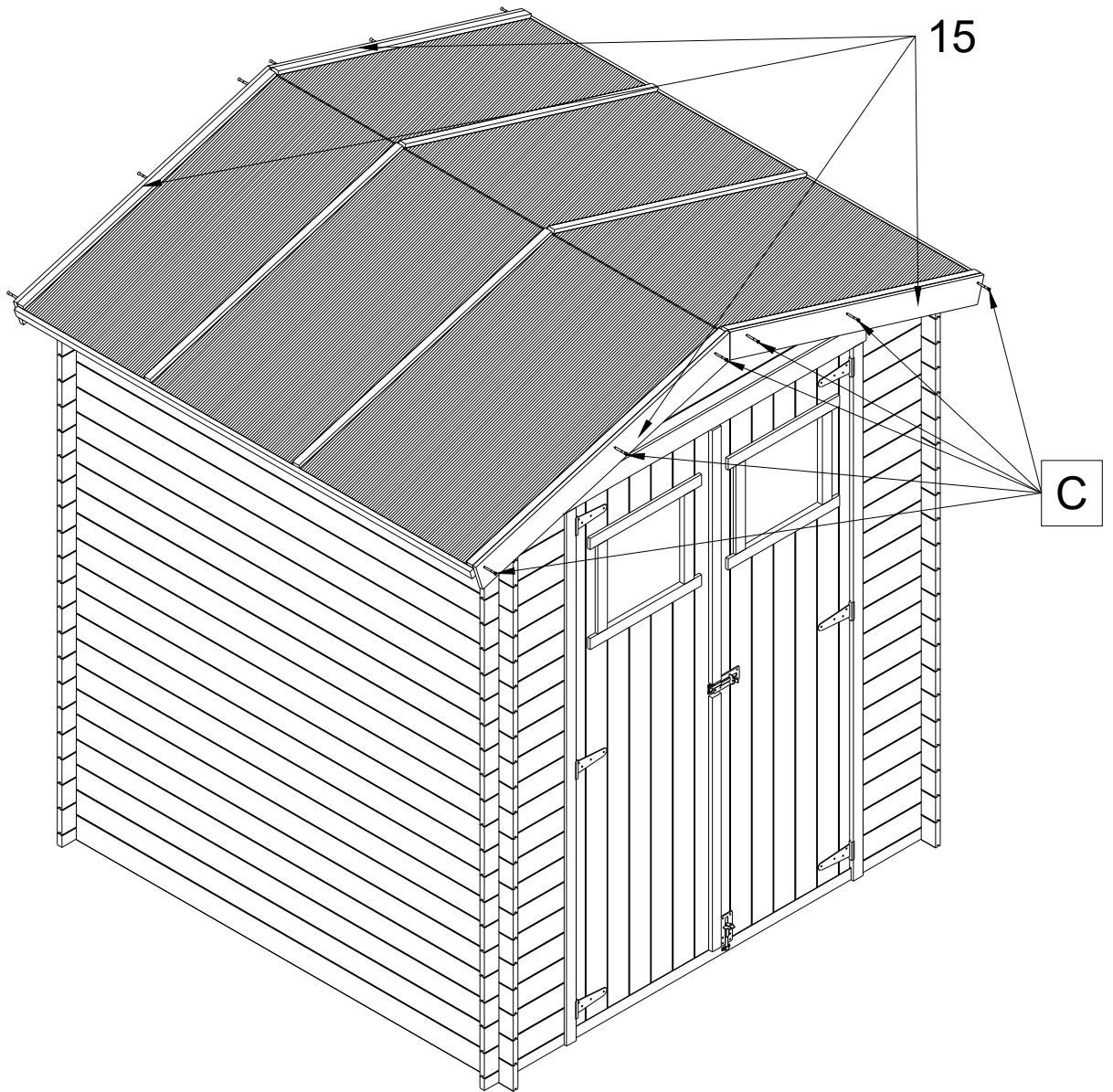
8



24



9



10

